

Puits de surface PSW

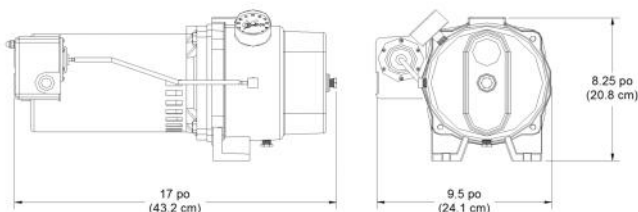


Cette pompe centrifuge à injection pour puits de surface est idéale pour une maison, un chalet d'été ou une maison de campagne.

L'impulseur en Noryl et le diffuseur en Polycarbonate moulés avec précision assurent une efficacité optimale.

Le joint mécanique auto-lubrifié est fabriqué en carbone et céramique pour une plus grande longévité.

Le corps de la pompe et la plaque du joint mécanique sont coulés en fonte grise à grains serrés. Ces pièces sont spécialement traitées avec une peinture adaptée pour une plus grande résistance à la corrosion.



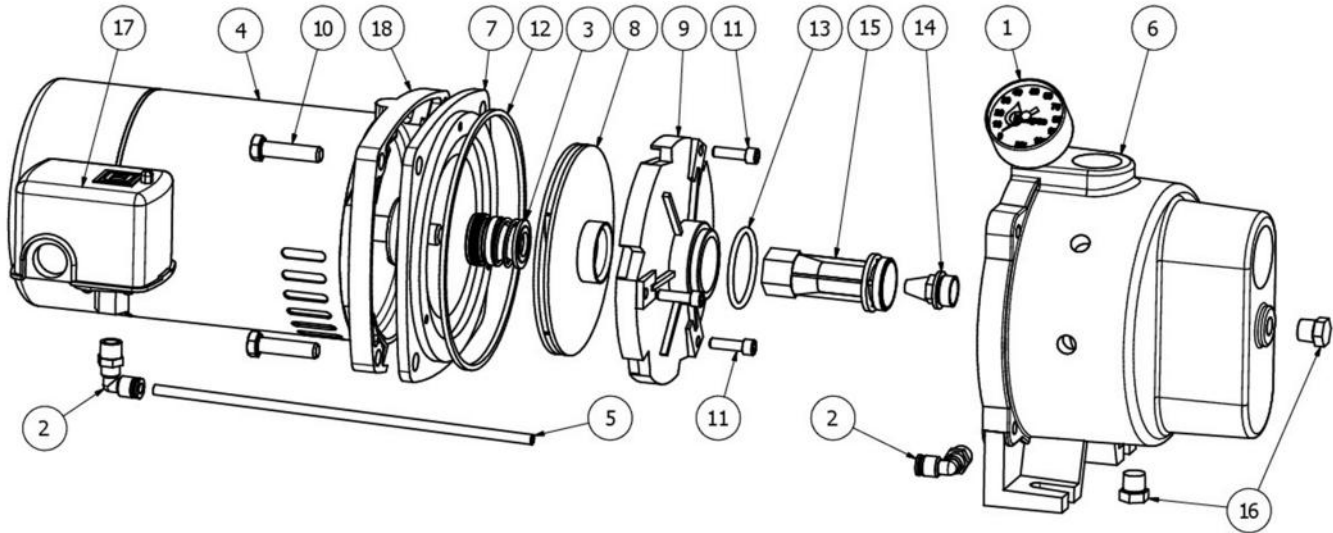
- Moteur monophasé, à **bride carrée**, 3450 tr/min, 60 hz, 115/230 Volts, avec protection thermique automatique et arbre en S/S
- Interrupteur à pression 30/50 lbs/po²
- Manomètre 0 - 100 PSI

Chaque pompe est testée en usine

Numéro commande	Modèle pompe	Moteur C.V. (kW)	Aspiration Pouce (mm)	Refoulement Pouce (mm)	Poids d'expédition lbs (kg)
320-1050	PSW-50	1/2 (.37)	1 ¼"(31.8)	1" (25.4)	43 (19)
320-1075	PSW-75	3/4 (.55)	1 ¼"(31.8)	1" (25.4)	43 (19)
320-1100	PSW-100	1.0 (.75)	1 ¼"(31.8)	1" (25.4)	45 (20)

TABLEAU DE RENDEMENT

MODÈLE	MOTEUR C.V. (kW)	TUBE VENTURI & BEC	PRESSION REFOUL. P.S.I. (kPa)	PROFONDEUR EN PIEDS (MÈTRES)					DÉBIT NUL PSI (kPa)
				5 (1.52)	10 (3.05)	15 (4.57)	20 (6.10)	25 (7.62)	
				CAPACITÉ - GALLONS U.S. / HEURE (LITRES / HEURE)					
PSW-50	1/2 (.37)	287	20 (141)	800 (3024)	710 (2684)	610 (2305)	510 (1927)	410 (1552)	73 (503)
			30 (211)	780 (2948)	700 (2646)	600 (2268)	500 (1890)	380 (1436)	
			40 (281)	650 (2457)	560 (2117)	500 (1890)	420 (1588)	340 (1285)	
			50 (352)	350 (1323)	310 (1171)	270 (1020)	250 (945)	190 (718)	
			60 (422)	200 (756)	180 (680)	150 (567)	100 (378)	50 (189)	
PSW-75	3/4(.55)	307	20 (141)	890 (3364)	760 (2872)	700 (2646)	560 (2117)	450 (1701)	71 (490)
			30 (211)	870 (3289)	750 (2835)	690 (2608)	550 (2079)	440 (1663)	
			40 (281)	720 (2721)	620 (2343)	550 (2079)	480 (1814)	400 (1512)	
			50 (352)	470 (1776)	360 (1360)	310 (1171)	270 (1020)	220 (831)	
			60 (422)	240 (907)	180 (680)	140 (529)	120 (453)	70 (265)	
PSW-100	1(.75)	347	20 (141)	1260 (4762)	1025 (3880)	880 (3326)	790 (2986)	620 (2343)	71 (490)
			30 (211)	1240 (4687)	1010 (3818)	870 (3288)	775 (2929)	610 (2305)	
			40 (281)	1125 (4252)	960 (3629)	860 (3250)	770 (2910)	580 (2192)	
			50 (352)	760 (2872)	630 (2381)	580 (2192)	490 (1852)	400 (1512)	
			60 (422)	425 (1606)	320 (1210)	220 (831)	180 (680)	140 (529)	



Pièce	Numéro commande	Description	MODÈLES		
			PSW-50	PSW-75	PSW-100
1	044-0130	Manomètre PG-1002-4BNL	1	1	1
2	023-0572	Raccord d'insertion 469-4B	2	2	2
3	124-0130	Joint mécanique (modèle 2000V)	1	1	1
4	151-2230	Moteur 1/2 C.V. bride carrée (SF1.6)	1		
4	151-2240	Moteur 3/4 C.V. bride carrée (SF1.0)		1	
4	151-2260	Moteur 1.0 C.V. bride carrée (SF1.0)			1
5	242-0500	Tuyau polyéthylène MV-4040-1 (13")	1	1	1
6	310-0012	Corps de la pompe PSW	1	1	1
7	310-0020	Plaque du joint mécanique	1	1	1
8	310-0040	Impulseur 1/2 C.V.	1		
8	310-0045	Impulseur 3/4 C.V.		1	
8	310-0050	Impulseur 1 C.V.			1
9	310-0060	Diffuseur	1	1	1
10	310-0120	Boulon hex. plaqué 3/8"-16 X 1 1/2"	4	4	4
11	310-0140	Boulon hex. S/S 1/4"-20 X 7/8"	3	3	3
12	310-0180	Joint torique carré du corps/pompe	1	1	1
13	310-0205	Joint torique du diffuseur	1	1	1
14	515-0141	Bec 17/64" S/S	1	1	1
15	515-0151	Venturi 28/64"	1		
15	515-0160	Venturi 30/64"		1	
15	515-0153	Venturi 34/64"			1
16	522-3510	Bouchon 1/4" NPT S/S	2	2	2
17	661-0124	Interrupteur de pression FSG2-TU 30/50	1	1	1
18	151-2205	Flange Moteur			