

# Pompe à piston en acier inoxydable



Exemple d'installation



Pour les puits de surface et les pointes de puits, utilisée principalement dans les fermes, résidences, chalets, applications solaires, systèmes d'irrigation ainsi que dans les érablières pour la sève et le sirop d'érable chaud ou froid.



**Mini-trol inclus avec la pompe à sirop. Pour réduire les vibrations.**

	Numéro commande	Modèle de pompe	C.V.	Débit	Aspiration pouce (mm)	Refoulement pouce (mm)	Poids d'expédition lbs (kg)	
SIROP / EAU CHAUDE	521-0105	S-275 S/S avec moteur	1/2	275 gal/h(1040 l/h)	1 1/4" (31.8)	1" (25.4)	68 (31)	
	521-0110	S-275 S/S pompe seule			1 1/4" (31.8)	1" (25.4)	45 (20)	
	521-0125	S-600 S/S avec moteur	3/4	600 gal/h (2271 l/h)	1 1/4" (31.8)	1" (25.4)	72 (33)	
	521-0130	S-600 S/S pompe seule			1 1/4" (31.8)	1" (25.4)	45 (20)	
	<b>Devant de la pompe en acier inoxydable</b>							
		521-0175	S-275 S/S devant			1 1/4" (31.8)	1" (25.4)	
		521-0185	S-600 S/S devant			1 1/4" (31.8)	1" (25.4)	
		018-0050	Amortisseur Mini-trol					
EAU FROIDE	521-0405	S-275 S/S avec moteur	1/3	275 gal/h (1040 l/h)	1 1/4" (31.8)	1" (25.4)	60 (27)	
	521-0410	S-275 S/S pompe seule			1 1/4" (31.8)	1" (25.4)	45 (20)	
	521-0425	S-600 S/S avec moteur	1/2	600 gal/h(2271 l/h)	1 1/4" (31.8)	1" (25.4)	68 (31)	
	521-0430	S-600 S/S pompe seule			1 1/4" (31.8)	1" (25.4)	45 (20)	
	<b>Devant de la pompe en acier inoxydable</b>							
		521-0190	S-275 S/S devant			1 1/4" (31.8)	1" (25.4)	
	521-0195	S-600 S/S devant			1 1/4" (31.8)	1" (25.4)		

## PARTICULARITÉS

- Maintenance sur place possible grâce à une facilité d'accès aux pièces internes.
- Pompage continu même en présence d'air dans l'eau.
- Piston à double effet à un cylindre.
- Efficacité constante à différentes pressions.
- Résistance accrue aux particules contenues dans l'eau.
- Amorçage jusqu'à 25 pieds (7.62 m)
- Soupape de sécurité 100 PSI
- Disponible en 2 modèles (S-275 S/S, S-600 S/S)
- 2 versions: **Pompe complète** (pompe, moteur)  
**Pompe seule**

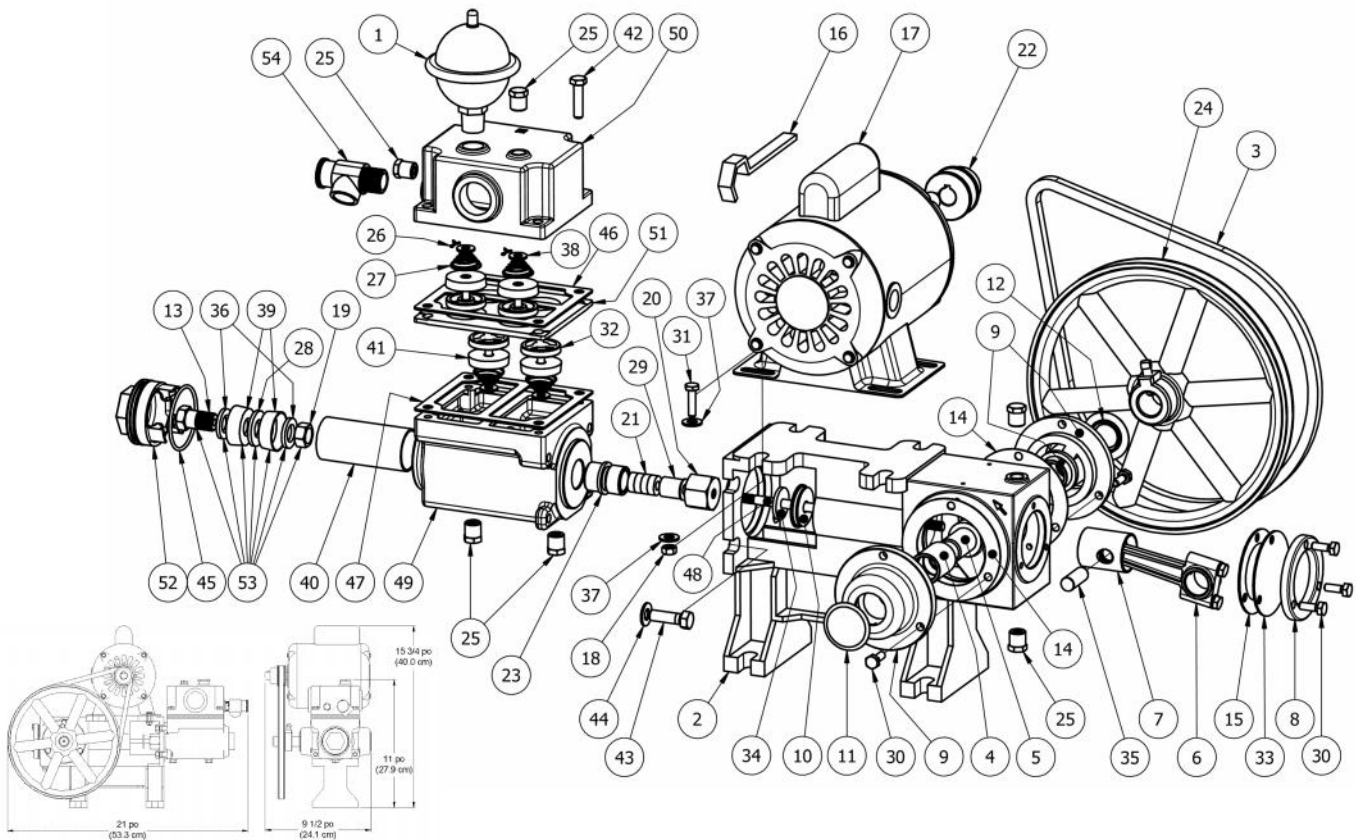
## CARACTÉRISTIQUES

- Composantes touchant au liquide complètement en acier inoxydable 304
- Soupapes et cuirs en NYLON résistant à la chaleur (*version sirop/eau chaude*)
- Soupape en caoutchouc et piston en cuir (*version eau froide*)
- Interrupteur de pression inclus (*version eau froide*) avec moteur.

**Chaque pompe est testée en usine**

# Pièces de remplacement

## Pompe à piston en acier inoxydable (version eau chaude)



ITEM	Numéro commande	DESCRIPTION
1	018-0050	AMORTISSEUR DE PULSATION
2	522-0300	CORPS DE LA POMPE
3	522-0301	COURROIE EN V (4L-360)
4	522-0302	COUSSINET DU VILEBREQUIN
5	522-0800	VILEBREQUIN
6	522-0803	BIELLE DE BRONZE ASSEMBLÉE
7	522-0804	TÊTE DE PISTON
8	522-0805	BRIDE DE LA FENÊTRE
9	522-0809	PALIER DE VILEBREQUIN MONTÉ (ITEM 4-11)
10	522-0812	GUIDE DE LA TIGE DU PISTON
11	522-0818	BOUCHON DU PALIER (FERMÉ)
12	522-0828	BOUCHON DU PALIER (OUVERT)
13	522-2001	BOULON DU PISTON S/S
14	522-2202	JOINT DU PALIER DU VILEBREQUIN
15	522-2205	JOINT DU CORPS DE LA POMPE
16	522-2800	CLEF DU PRESSE-ÉTOUPE
17	522-3001	MOTEUR 1/2 CV (S-275 SS)
17	522-3003	MOTEUR 3/4 CV (S-600 SS)
18	522-3101	ÉCROU HEXAGONAL 1/4 x 20 (PLAQUÉ)
19	522-3102	ECROU DU BOULON DU PISTON S/S
20	522-3501	ECROU DU PRESSE ÉTOUPE S/S
21	522-3502	GARNITURE DE PRESSE-ÉTOUPE (4)
22	522-3504	POULIE DU MOTEUR 1 3/4" DIA
22	522-3505	POULIE DU MOTEUR 2" DIA
23	522-3506	PRESSE ÉTOUPE S/S
24	522-3509	POULIE DE LA POMPE 10" - 7/8"
25	522-3510	BOUCHON HEX. 1/4" NPT S/S
26	522-3512	GOUPILLE S/S
27	522-4201	RESSORT DE LA SOUPAPE
28	522-4206	RONDELLE ÉPAISSEUR S-275 S/S
28	522-4208	RONDELLE ÉPAISSEUR S-600 S/S

ITEM	Numéro commande	DESCRIPTION
29	522-4210	GLAND DU PRESSE ÉTOUPE S/S
30	522-4218	BOULON HEXAGONAL 1/4-20 x 3/4" (PLAQUÉ)
31	522-4219	BOULON HEXAGONAL 1/4-20 x 1" (PLAQUÉ)
32	522-5101	SIÈGE DE VALVE S/S
33	522-5105	FENÊTRE
34	522-5303	CAOUTCHOUC D'ESSUYAGE TIGE DE PISTON
35	522-5305	GOUPILLE CYLINDRIQUE DE LA TÊTE DU PISTON
36	522-5306	RONDELLE DU PISTON S-275 S/S
36	522-5308	RONDELLE DU PISTON S-600 S/S
37	522-5311	RONDELLE PLATE 1/4" (PLAQUÉ)
38	522-5312	RONDELLE 1/4" S/S
39	522-6275	"CUP" DU PISTON EN NYLON S-275SS
39	522-6600	"CUP" DU PISTON EN NYLON S-600 S/S
40	522-6725	CYLINDRE S/S S-275SS
40	522-6750	CYLINDRE S/S S-600SS
41	522-7000	SOUPAPE NYLON
42	522-7405	BOULON HEX. 5/16-18 X 1 1/4" S/S
43	522-7410	BOULON HEX. 3/8-16 X 1 1/4" S/S
44	522-7415	RONDELLE 3/8" S/S
45	522-7450	JOINT TORIQUE
46	522-7470	JOINT DE LA CHAMBRE A AIR
47	522-7475	JOINT DE LA SUCTION
48	522-7600	TIGE DU PISTON POMPE S/S
49	522-8000	BOITE A EAU S/S
50	522-8030	CHAMBRE A AIR S/S
51	522-8052	PLAQUE DU SIEGE S/S ASS'Y
52	522-8100	BOUCHON DU PISTON S/S
53	522-8200	PISTON ASSEMBLE S-275 S/S
53	522-8202	PISTON ASSEMBLE S-600 S/S
54	711-0050	SOUPAPE DE SURETE RV500-100PSI S/S