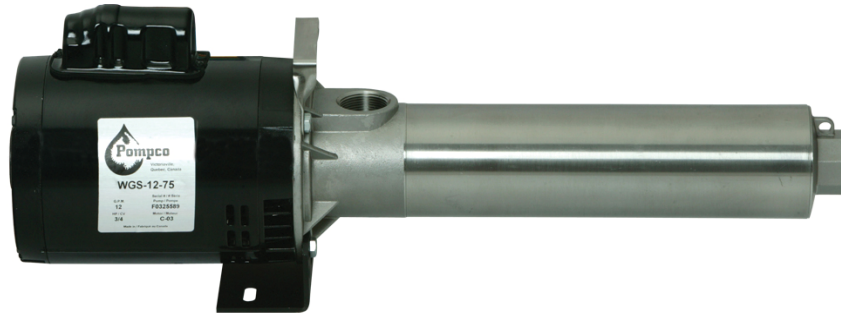




OWNER'S MANUAL MANUEL DU PROPRIÉTAIRE MANUAL DEL PROPIETARIO



048-0260 / JAN 2014

WGS HIGH PRESSURE PUMP

This type of pump is ideal for pressure up to 290 P.S.I. (**2000 kPa**) and when boosting is necessary. In addition to its efficiency, the pump is designed to be portable and easy to be installed.

APPLICATIONS

The WG/WGS high pressure booster pumps are recommended for multiple uses and locations:

- Home
- Maple grove
- Golf course
- Farm
- Restaurant
- Reverse osmosis
- Service station
- Sprinkling system
- Spraying for high pressure cleaning* system

NOTE: When used for cleaning purposes, pressure and capacity vary according to the size of the hose.

POMPE À SURPRESSION WGS

Ce type de pompe est idéal pour des pressions élevées jusqu'à 320 P.S.I. (**2200 kPa**). Elle est aussi très utile, dans un relais, lorsqu'un gain appréciable de pression est nécessaire. En plus de son efficacité, la pompe à surpression possède un design très pratique; elle est portable et facile à installer.

APPLICATIONS

La pompe à surpression WGS est conçue pour plusieurs applications:

- Maison
- Érablière
- Terrain de golf
- Appareil de nettoyage à pression
- Ferme
- Restaurant
- Osmose inversé
- Station service
- Système d'arrosage
- Appareil de nettoyage à pression

NOTE: Lorsqu'utilisée comme appareil de nettoyage, la pression et la capacité dépendent de la lance sélectionnée.

BOMBA MULTIPASOS DE ALTA PRESIÓN WGS

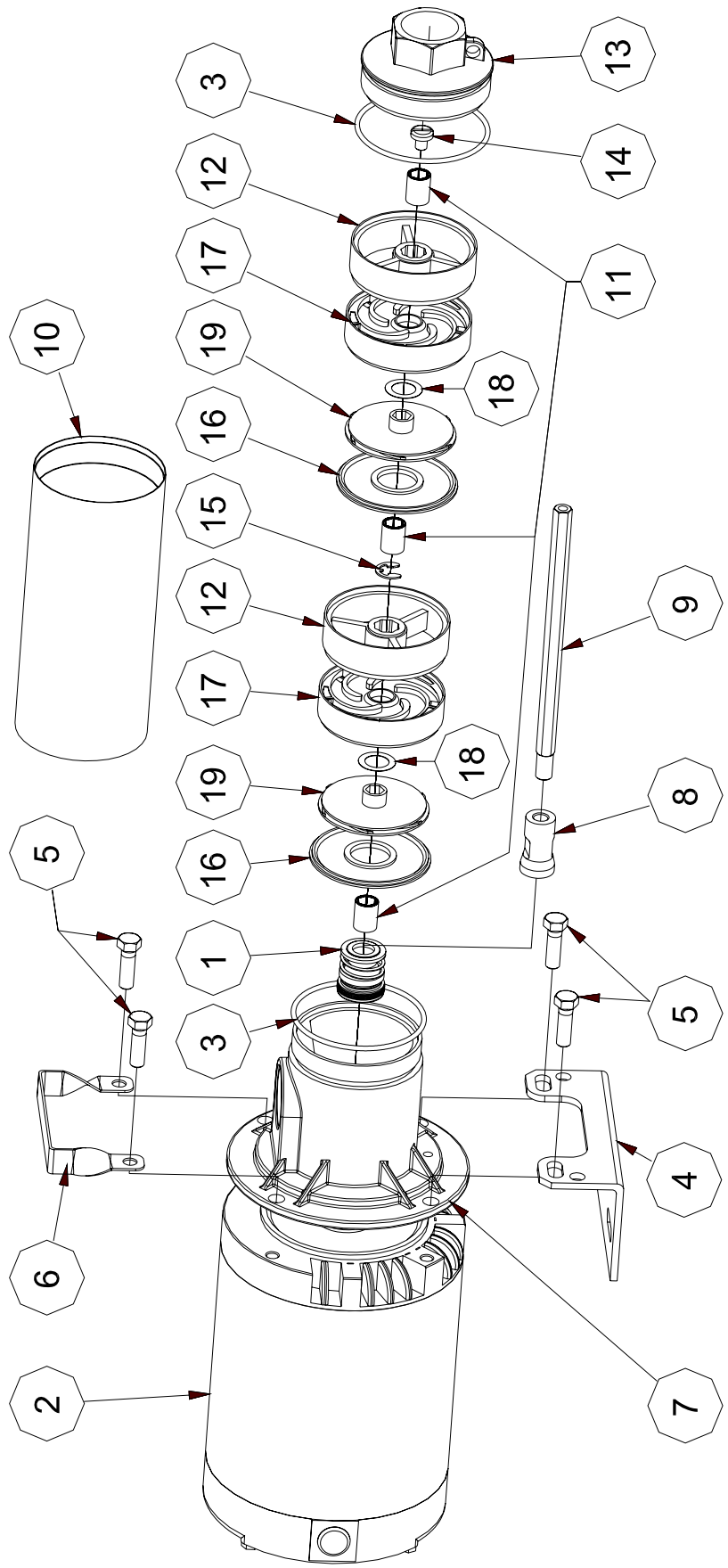
Este tipo de bomba es ideal para altas presiones hasta de 320 P.S.I. (**22.5 kg/cm²**). También es muy útil en circuitos que requieren un aumento de presión considerable. Además de su gran eficiencia, la bomba multipasos de alta presión tiene un diseño muy práctico. Es fácil de transportar e instalar.

USOS

La bomba multipasos de alta presión WGS está diseñada para diferentes usos:

- Casas y residencias
- Campos de golf
- Equipos de limpieza a presión
- Ranchos y granjas
- Ósmosis inversa
- Restaurantes
- Sistemas de riego

NOTA: Cuando se utiliza como equipo de limpieza, la presión y la capacidad dependen del chorro seleccionado.



LIMITED WARRANTY

The company's products are guaranteed to be free from defects in material and/or workmanship and to perform as advertised when properly installed, used and maintained in accordance with our written instructions. Should any part(s) (with the exception of the condenser, pressure gauge, pressure switch or cable used with submersible pumps) prove defective within one year from date of purchase, it (or they) will be replaced F.O.B. our Factory or Branch, or service outlet without charge, the defective part to be returned to Factory or Branch, transportation charges prepaid.

We will not be responsible for labor charges, losses or consequential damages of any kind or character caused by defective parts nor for other charges incurred in the replacement or repair of defective parts by the Purchaser. This warranty does not apply when damage is caused by sand or abrasive materials, chemical deposits, corrosion, lightning, transient voltage surges, improper voltage, water-logged tanks, insufficient yield of well, careless handling, improper installation or use.

The foregoing state the company's entire liability for any claim of damages whatever, arising out of the supply of said equipment or its use, and is made by the company and accepted by Purchaser in lieu of all other warranties, obligations or liabilities expressed or implied.

All electric motors, and air cooled engines, that complete the pumping units, are warranted as to workmanship and materials for a period of one year from date of purchase. Should a failure occur within this one year period, the determination of warranty responsibility can be made only by the motor and engine companies or their service shops. An inoperative unit should be taken to an authorized service shop and, according to the service shop's determination of cause of failure, the actual repair will be either charged to the customer or put on a no-charge basis. If the repair is on a no-charge basis, it will not cover removal or re-installation charges, mileage, service calls or other charges not part of the actual repair.

Where there is no local service shop available for inspection and repair, Pompc Inc. must be notified of a failure within the warranty period and will supply instructions to the dealer for repair or replacement. If the company is not notified, the responsibility for the repair must be borne by the dealer.

GARANTIE LIMITÉE

Les produits de la compagnie sont garantis contre tout défaut matériel et/ou de fabrication et devraient donner le rendement annoncé pourvu qu'ils soient installés, utilisés et entretenus conformément à nos instructions écrites. Si toute pièce (à l'exception du condensateur, du manomètre, de l'interrupteur de pression ou du câble utilisé avec la pompe à immersion) venait à faire défaut en deçà d'un an de la date d'achat, elle sera remplacée F.O.B. à l'usine ou à la succursale, sans frais, pourvu que la pièce fautive soit renvoyée à l'usine ou à la succursale, tous frais de port payés.

Nous ne sommes pas responsables des frais de main d'œuvre, des pertes ou des dommages de toutes sortes causés par des pièces fautives ou de tout autre frais encouru pour le remplacement ou la réparation de pièces fautives par l'acheteur. Cette garantie ne s'applique pas aux dommages causés par le sable ou les abrasifs, les dépôts chimiques, la corrosion, la foudre, les surtensions passagères, les excès ou les insuffisances de voltage, l'inondation des réservoirs, l'insuffisance de rendement du puits, les mauvais soins, le mauvais usage ou une mauvaise installation.

Les paragraphes qui précèdent engagent l'entière responsabilité de la compagnie pour toute réclamation de dommages résultant de la fourniture ou de l'usage dudit équipement et tiennent lieu de garantie pour l'acheteur à l'exclusion de toute autre garantie, obligation ou responsabilité explicite ou implicite.

Tous les moteurs électriques et les moteurs à refroidissement par air qui sont fournis avec des pièces fabriquées chez nous pour former des unités de pompage complètes sont garantis contre tout défaut matériel et de fabrication pour une période d'un an à compter de la date d'achat. S'ils venaient à faire défaut en deçà de cette période d'un an, il appartient aux seuls fabricants de ces appareils ou à leurs postes de service de déterminer la responsabilité en fonction de la garantie. L'unité défectueuse devra être apportée à un poste de service autorisé qui déterminera la cause du problème et effectuera la réparation sans frais ou aux frais du client, selon le cas. Si la réparation est effectuée sans frais, la garantie ne couvrira pas les frais de démontage ou d'installation, les frais de kilométrage, les frais de service ou les autres frais qui ne sont pas directement liés à la réparation.

Où il n'existe pas d'atelier de dépannage pour fins d'inspection et de réparation, la compagnie Pompc Inc. doit être avisée de toute défectuosité en deçà de la période de garantie et fera tenir ses instructions au distributeur concernant la réparation ou le remplacement. Si la Compagnie n'est pas avisée, le distributeur devra assumer la responsabilité des réparations.

GARANTÍA LIMITADA

Los productos de la compañía están garantizados contra todo defecto material y/o de fabricación y deben proporcionar el rendimiento anunciado, siempre y cuando estén instalados, utilizados y se les dé el mantenimiento siguiendo nuestras instrucciones escritas. Si alguna pieza (a excepción del capacitor y/o del cable utilizado para la bomba sumergible) llegara a presentar una falla después de un año de la fecha de compra, será repuesta libre a bordo (L.A.B.) en la fábrica o en la sucursal sin costo, siempre y cuando se envíe la pieza defectuosa a la fábrica o a la sucursal con todos los gastos de envío pagados.

No nos hacemos responsables de los gastos de mano de obra, de pérdidas o daños de ninguna índole causados por el uso de piezas defectuosas, ni de cualquier otro gasto ocasionado por la sustitución o la reparación de piezas defectuosas por parte del comprador. Esta garantía no es aplicable a los daños causados por partículas abrasivas, depósitos químicos, corrosión, rayos, sobretensión pasajera, excesos o insuficiencias de voltaje, inundación de los depósitos, rendimiento insuficiente del pozo, falta de cuidado en el manejo, mal uso o una mala instalación.

Lo antes estipulado compromete la responsabilidad total de la compañía ante cualquier reclamación de daños que resultara de la entrega o del uso de dicho equipo y tiene efecto de garantía para el comprador, a exclusión de cualquier otra garantía, obligación o responsabilidad explícita o implícita.

Todos los motores eléctricos y de enfriamiento por aire surtidos con piezas fabricadas por nosotros y que forman unidades de bombeo completas están garantizadas contra cualquier defecto material o de fabricación por un período de un año a partir de la fecha de compra. Si hubiera alguna falla después del plazo de un año, solamente los fabricantes de los equipos o sus talleres de servicio podrán determinar la responsabilidad en función de la garantía. La unidad defectuosa deberá ser llevada a un taller de servicio autorizado que determinará la causa del problema y efectuará la reparación sin costo o con cargo al cliente, según el caso. Si se efectuara la reparación sin costo, la garantía no cubrirá los gastos de desmontaje y reinstalación, los gastos de kilometraje, los gastos de servicio u otros gastos relacionados directamente con la reparación.

En donde no hubiere un taller de servicio para fines de revisión y reparación, se debe reportar cualquier falla ocurrida después del plazo de garantía a la compañía Pompc Inc., quien dará instrucciones al distribuidor respecto a la reparación o a la sustitución correspondiente. Si no se reportara la falla a la compañía, el distribuidor deberá asumir la responsabilidad de las reparaciones.