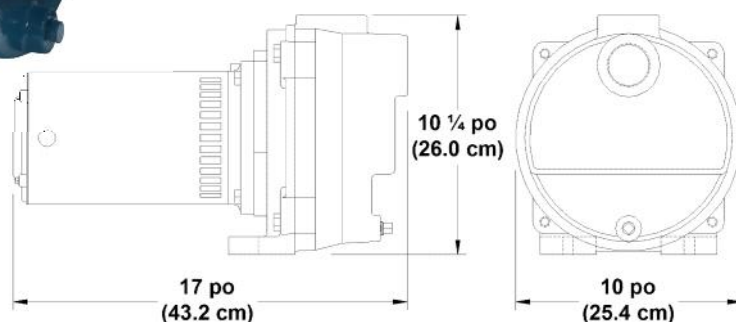


Auto-Amorçante PLSH



Utilisée principalement dans les systèmes d'irrigation, d'arrosage de pelouse, d'aérateur dans les piscicultures, de transfert d'eau entre bassins et lacs, de fontaine ainsi que dans les érablières.



Numéro commande	Modèle pompe	Moteur C.V. (kW)	Aspiration pouce(mm)	Refolement pouce(mm)	Poids d'expédition lbs (kg)
335-0075	PLSH-75	3/4 (.55)	1 1/2" (38.10)	1 1/2" (38.10)	63 (29)
335-0100	PLSH-100	1.0 (.75)	1 1/2" (38.10)	1 1/2" (38.10)	65 (30)
335-0150	PLSH-150	1.5 (1.1)	1 1/2" (38.10)	1 1/2" (38.10)	70 (32)
335-0200	PLSH-200	2.0 (1.5)	1 1/2" (38.10)	1 1/2" (38.10)	75 (34)

PARTICULARITÉS

- Maintenance sur place possible grâce à un accès facile aux pièces internes.
- Amorçage facilité grâce à son grand volume d'eau contenu à l'intérieur du corps.
- Débit d'eau élevé dû à la conception de son corps, de son diffuseur et de son impulseur.
- Difficilement désamorçable même en présence de bulles d'air dans l'eau.
- Longévité assurée par une peinture résistante à la corrosion et par une construction robuste.

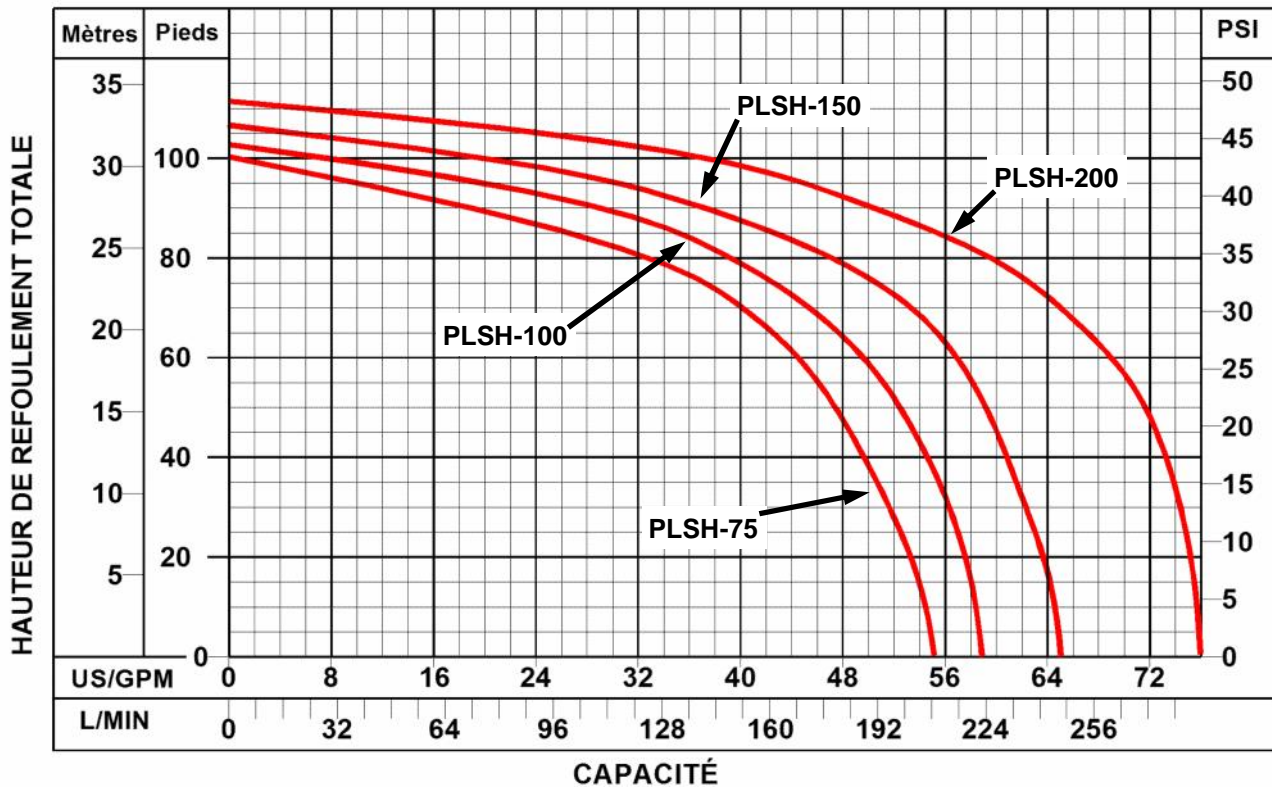
CARACTÉRISTIQUES

- Moteur monophasé à **bride carrée**, 60 Hz, 115/230 Volts à démarrage par condensateur. De plus, il est muni d'une protection thermique automatique.
- Amorçage facile jusqu'à 25 pieds (**7.62 m**)

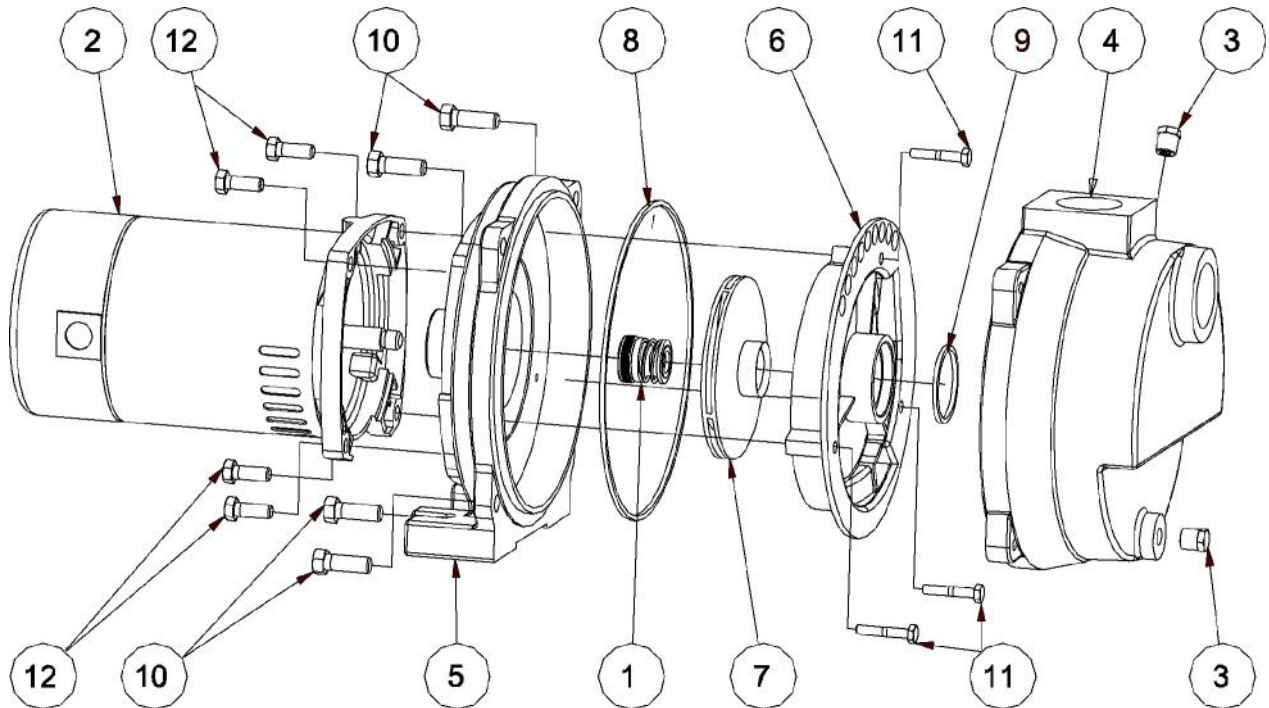
Chaque pompe est testée en usine.

Modèle	Moteur C.V. (kW)	Pression Refolement P.S.I. (kPa)	Profondeur en Pieds (Mètres)				
			5 (1.52)	10 (3.05)	15 (4.57)	20 (6.10)	25 (7.62)
			Capacité - U.S. Gallons par Minute (Litres par Minute)				
PLSH-75	3/4 (.55)	10 (69)	52 (197)	49 (185)	45 (170)	41 (155)	35 (132)
		20 (138)	46 (174)	44 (166)	40 (151)	36 (136)	30 (113)
		30 (207)	39 (147)	35 (132)	30 (113)	25 (95)	19 (72)
PLSH-100	1.0 (.75)	10 (69)	56 (212)	52 (197)	49 (185)	45 (170)	37 (140)
		20 (138)	52 (197)	48 (181)	45 (170)	40 (150)	32 (121)
		30 (207)	45 (170)	40 (151)	37 (140)	30 (113)	22 (83)
		40 (276)	20 (76)	14 (53)			
PLSH-150	1.5 (1.1)	10 (69)	63 (238)	59 (223)	55 (208)	50 (189)	39 (148)
		20 (138)	58 (219)	55 (208)	51 (193)	46 (174)	35 (133)
		30 (207)	53 (200)	50 (189)	45 (170)	40 (150)	26 (98)
		40 (276)	32 (121)	26 (98)	13 (49)		
PLSH-200	2.0 (1.5)	10 (69)	74 (281)	70 (266)	66 (248)	59 (224)	47 (179)
		20 (138)	71 (268)	68 (258)	62 (236)	56 (212)	44 (166)
		30 (207)	64 (241)	61 (229)	56 (212)	51 (192)	39 (147)
		40 (276)	44 (168)	38 (143)	26 (99)		

Modèle	PLSH-75	PLSH-100	PLSH-150	PLSH-200
Débit Nul P.S.I. (kPa)	43 (296)	44 (303)	46 (317)	48 (330)



Pièces de remplacement PLSH



Pièce	Numéro commande	Description	MODÈLES			
			PLSH-75	PLSH-100	PLSH-150	PLSH-200
1	124-0120	Joint mécanique (modèle 2000)	1	1	1	1
2	151-2150	Moteur 3/4 C.V. bride carrée (SF1.5)	1			
2	151-2180	Moteur 1.0 C.V. bride carrée (SF1.4)		1		
2	151-2265	Moteur 1.5 C.V. bride carrée (SF1.47)			1	
2	151-2270	Moteur 2.0 C.V. bride carrée (SF1.3)				1
3	522-3510	Bouchon en laiton ¼ NPT S/S	1	1	1	1
4	330-0010	Corps de la pompe	1	1	1	1
5	330-0020	Plaque du joint mécanique	1	1	1	1
6	330-0030	Diffuseur	1	1	1	1
7	330-0035	Impulseur 2.0 C.V.				1
7	330-0040	Impulseur 1.5 C.V.			1	
7	330-0050	Impulseur 1.0 C.V.		1		
7	330-0055	Impulseur 3/4 C.V.	1			
8	330-0060	Joint torique carré du corps/pompe	1	1	1	1
9	330-0070	Joint torique rond du diffuseur	1	1	1	1
10	330-0080	Boulon hex. plaqué 7/16"-14 x 1-1/4"	4	4	4	4
11	330-0090	Boulon hex. S/S 1/4"-20 x 1-1/2"	3	3	3	3
12	519-0150	Boulon hex. plaqué 3/8"-16 x 1"	4	4	4	4