

# Convertible PJC



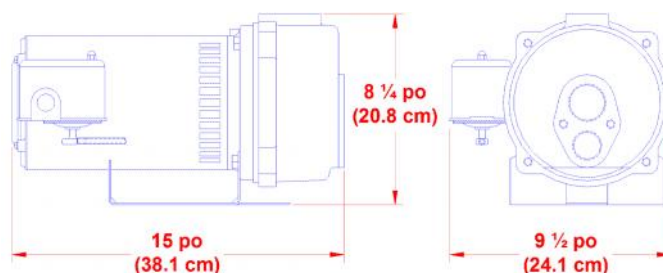
Cette pompe centrifuge avec injecteur convertible est conçue pour être utilisée dans des puits de surface ou de profondeur. Elle est idéale pour un chalet d'été ou une maison de campagne.

L'impulseur en Noryl et le diffuseur en Polycarbonate moulés avec précision assurent une efficacité optimale. Le joint mécanique auto-lubrifié est fabriqué en carbone et céramique pour une plus grande longévité.

Le corps de la pompe et la plaque du joint mécanique sont coulés en fonte grise à grains serrés. Ces pièces sont spécialement traitées avec une peinture adaptée pour une plus grande résistance à la corrosion.



Éjecteur de surface inclus + venturi de profondeur



Numéro commande	Modèle pompe	Moteur C.V. (kW)	Aspiration Pouce (mm)	Refoulement Pouce (mm)	Poids d'expédition lbs (kg)
325-0050	PJC-50	1/2 (.37)	1 1/4" (31.8)	1" (25.4)	42 (19)
325-0075	PJC-75	3/4 (.55)	1 1/4" (31.8)	1" (25.4)	42 (19)
325-0100	PJC-100	1.0 (.75)	1 1/4" (31.8)	1" (25.4)	44 (20)

## ENSEMBLES D'ÉJECTEUR POUR PUIITS DE SURFACE

(inclus: corps de l'éjecteur, tube de venturi, bec, joint d'étanchéité, boulons et rondelles)



Numéro de commande	Modèle	C.V.	Diamètre	
			Venturi	Bec
325-0250	PJC-7-50S	1/2	29/64	16/64
325-0275	PJC-7-75S	3/4	32/64	16/64
325-0300	PJC-7-100S	1	34/64	16/64

## CARACTÉRISTIQUES

- Moteur monophasé, à bride carrée, 3450 tr/min, 60 hz, 115/230 Volts, avec protection thermique automatique et arbre en S/S
- Joint d'étanchéité en caoutchouc
- Interrupteur à pression 30/50 lbs/po<sup>2</sup>
- Manomètre 0 - 100 PSI
- Éjecteur de surface inclus
- Venturi de profondeur inclus
- Éjecteur modifiable pour une application dans un puits profond

Chaque pompe est testée en usine

## TABLEAU DE RENDEMENT - PUIXS DE SURFACE

MODÈLE	MOTEUR C.V. (kW)	TUBE VENTURI & BEC	PRESSION REFOUL. P.S.I. (kPa)	PROFONDEUR EN PIEDS (MÈTRES)					DÉBIT NUL PSI (kPa)
				5 (1.52)	10 (3.05)	15 (4.57)	20 (6.10)	25 (7.62)	
				CAPACITÉ - GALLONS U.S. / HEURE (LITRES / HEURE)					
PJC-50	1/2 (.37)	296	20 (1.41)	910 (3445)	810 (3066)	690 (2612)	565 (2139)	410 (1552)	62 (427)
			30 (2.11)	900 (3407)	800 (3028)	685 (2593)	560 (2120)	405 (1533)	
			40 (2.81)	710 (2688)	625 (2366)	605 (2290)	500 (1892)	345 (1306)	
			50 (3.52)	460 (1741)	400 (1514)	330 (1249)	210 (795)	115 (435)	
PJC-75	3/4 (.55)	326	20 (1.41)	1050 (3975)	945 (3577)	830 (3142)	690 (2612)	520 (1968)	61(420)
			30 (2.11)	1040 (3937)	935 (3539)	825 (3123)	685 (2593)	515 (1949)	
			40 (2.81)	830 (3142)	790 (2990)	740 (2801)	620 (2347)	465 (1760)	
			50 (3.52)	520 (1968)	480 (1817)	400 (1514)	360 (1363)	180 (681)	
PJC-100	1(.75)	346	20 (1.41)	1150 (4353)	1035 (3918)	900 (3407)	750 (2839)	560 (2120)	67 (462)
			30 (2.11)	1140 (4315)	1025 (3880)	895 (3388)	740 (2801)	555 (2101)	
			40 (2.81)	1130 (4278)	1020 (3861)	890 (3369)	735 (2782)	550 (2082)	
			50 (3.52)	815 (3085)	735 (2782)	610 (2309)	475 (1798)	245 (927)	
			60 (4.22)	410 (1552)	370 (1401)	310 (1173)	240 (908)	120 (454)	

## TABLEAU DE RENDEMENT - PUIXS DE PROFONDEUR

MODÈLE	MOTEUR C.V. (kW)	TUBE VENTURI & BEC	PRESSION REFOUL. P.S.I.	PROFONDEUR EN PIEDS (MÈTRES)							
				30 (9.14)	40 (12.2)	50 (15.2)	60 (18.3)	70 (21.3)	80 (24.4)	90 (27.4)	100 (30.5)
				CAPACITÉ - GALLONS U.S. / HEURE (LITRES / HEURE)							
PJC-50	1/2 (.37)	245	20 / 40	580 (2192)	510 (1928)	450 (1701)					
		235	20 / 40		380 (1436)	320 (1210)	270 (1021)	220 (832)			
PJC-75	3/4 (.55)	234	20 / 40	640 (2419)	580 (2192)	510 (1928)	450 (1701)				
		226	20 / 40		430 (1625)	360 (1360)	320 (1210)	290 (1096)	260 (983)		
PJC-100	1 (.75)	234	20 / 40	760 (2873)	710 (2684)	630 (2381)	510 (1928)	390 (1474)			
		226	20 / 40		470 (1777)	440 (1663)	420 (1588)	380 (1436)	260 (983)	220 (832)	150 (567)

## ENSEMBLES À DEUX TUYAUX POUR PUIXS PROFOND

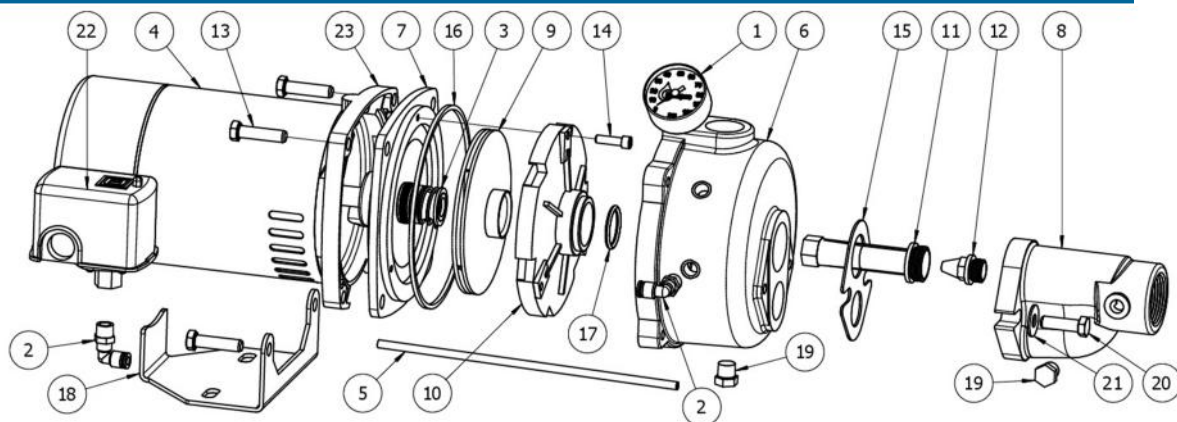
(inclus: corps de l'éjecteur, tube de venturi et bec)

Numéro commande	Modèle	Diamètre	
		Venturi	Bec
513-0200	AJ37 FP 235	23/64	15/64
513-0210	AJ37 FP 226	22/64	16/64
513-0230	AJ37 FP 245	24/64	15/64
513-0250	AJ37 FP 234	23/64	14/64



# Pièces de remplacement

## PJC



Pièce	Numéro commande	Description	MODÈLES		
			PJC-50	PJC-75	PJC-100
1	044-0130	Manomètre PG-1002-4BNL	1	1	1
2	023-0572	Raccord d'insertion 469-4B	2	2	2
3	124-0130	Joint mécanique (modèle 2000V)	1	1	1
4	151-2230	Moteur 1/2 C.V. bride carrée (SF1.6)	1		
4	151-2240	Moteur 3/4 C.V. bride carrée (SF1.0)		1	
4	151-2260	Moteur 1.0 C.V. bride carrée (SF1.0)			1
5	242-0500	Tuyau polyéthylène MV-4040-1 (13")	1	1	1
6	310-0010	Corps de la pompe	1	1	1
7	310-0020	Plaque du joint mécanique	1	1	1
8	310-0030	Corps d'éjecteur surface / profondeur	1	1	1
9	310-0040	Impulseur 1/2 C.V.	1		
9	310-0045	Impulseur 3/4 C.V.		1	
9	310-0050	Impulseur 1 C.V.			1
10	310-0060	Diffuseur	1	1	1
11	310-0070	Tube de venturi court 29/64"	1		
11	310-0080	Tube de venturi court 32/64"		1	
11	310-0085	Tube de venturi court 34/64"			1
11	310-0090	Tube de venturi long 22/64"		1	1
11	310-0092	Tube de venturi long 23/64"	1		
11	310-0094	Tube de venturi long 24/64"	1		
12	310-0110	Bec 14/64" S/S		1	1
12	310-0105	Bec 15/64" S/S	1		
12	310-0100	Bec 16/64" S/S	1	1	1
13	310-0120	Boulon hex. plaqué 3/8"-16 X 1 1/2"	4	4	4
14	310-0140	Boulon hex. 1/4"-20 X 7/8"	3	3	3
15	310-0160	Joint de l'éjecteur	1	1	1
16	310-0180	Joint torique carré du corps/pompe	1	1	1
17	310-0200	Joint torique du diffuseur	1	1	1
18	310-0230	Base de pompe	1	1	1
19	522-3510	Bouchon 1/4" NPT S/S	2	2	2
20	522-4215	Boulon hex. plaqué 3/8"-16 x 1 1/4"	2	2	2
21	522-5313	Rondelle 5/16"	2	2	2
22	661-0124	Interrupteur de pression FSG2 TU 30/50	1	1	1
23	151-2205	Flange moteur			