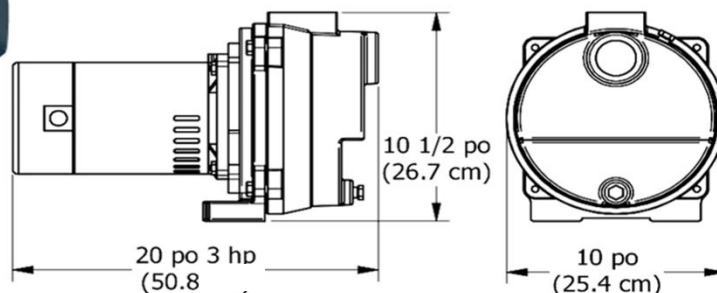


# Auto-Amorçante PLSH



Utilisée principalement dans les systèmes d'irrigation, d'arrosage de pelouse, d'aérateur dans les piscicultures, de transfert d'eau entre bassins et lacs, de fontaine ainsi que dans les érablières.



Modèle	Moteur	Suction In (mm)	Discharge In (mm)	ODP			TEFC		
				Numéro commande	Volts		Numéro commande	Volts	
PLSH-75	3/4 (.55)	1 1/2" (38.10)	1 1/2" (38.10)	335-0075	115/230		335-2075	115/230	
				335-5075	230/460		335-6075	230/460	
				335-7075	575		335-8075	575	
PLSH-100	1.0 (.75)	1 1/2" (38.10)	1 1/2" (38.10)	335-0100	115/230		335-2100	115/230	
				335-5100	230/460		335-6100	230/460	
				335-7100	575		335-8100	575	
PLSH-150	1.5 (1.1)	1 1/2" (38.10)	1 1/2" (38.10)	335-0150	115/230		335-2150	115/230	
				335-5150	230/460		335-6150	230/460	
				335-7150	575		335-8150	575	
PLSH-200	2.0 (1.5)	1 1/2" (38.10)	1 1/2" (38.10)	335-0200	115/230		335-2200	115/230	
				335-5200	230/460		335-6200	230/460	
				335-7200	575		335-8200	575	

## PARTICULARITÉS

- Maintenance sur place possible grâce à un accès facile aux pièces internes.
- Amorçage facilité grâce à son grand volume d'eau contenu à l'intérieur du corps.
- Débit d'eau élevé dû à la conception de son corps, de son diffuseur et de son impulseur.
- Difficilement désamorçable même en présence de bulles d'air dans l'eau.
- Longévité assurée par une peinture résistante à la corrosion et par une construction robuste.

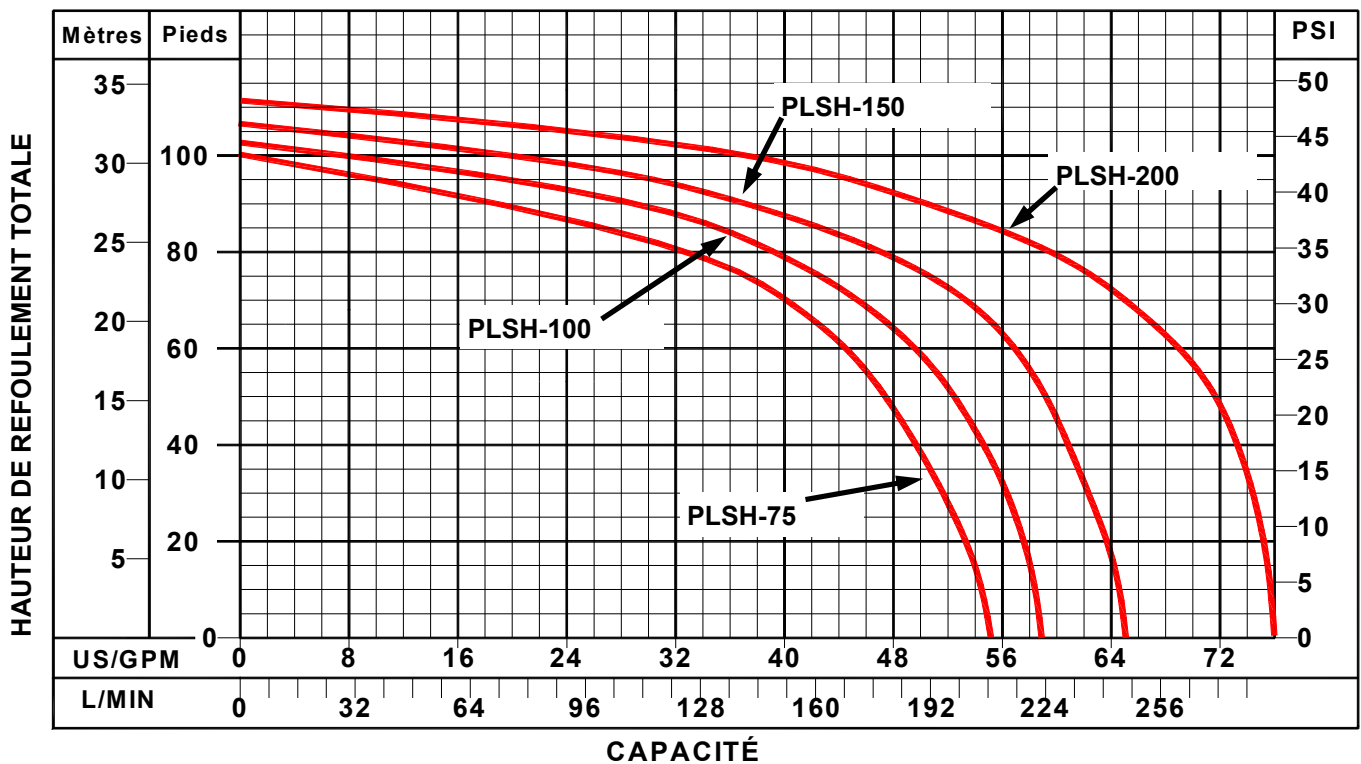
## CARACTÉRISTIQUES

- Moteur monophasé **ODP, bride carrée**, 60 Hz, 115/230 Volts à démarrage par condensateur. De plus, il est muni d'une protection thermique automatique.
- Moteur 3 phases **TEFC, bride J** (J-Flange)
- Amorçage facile jusqu'à 25 pieds (**7.62 m**)

Chaque pompe est testée en usine.

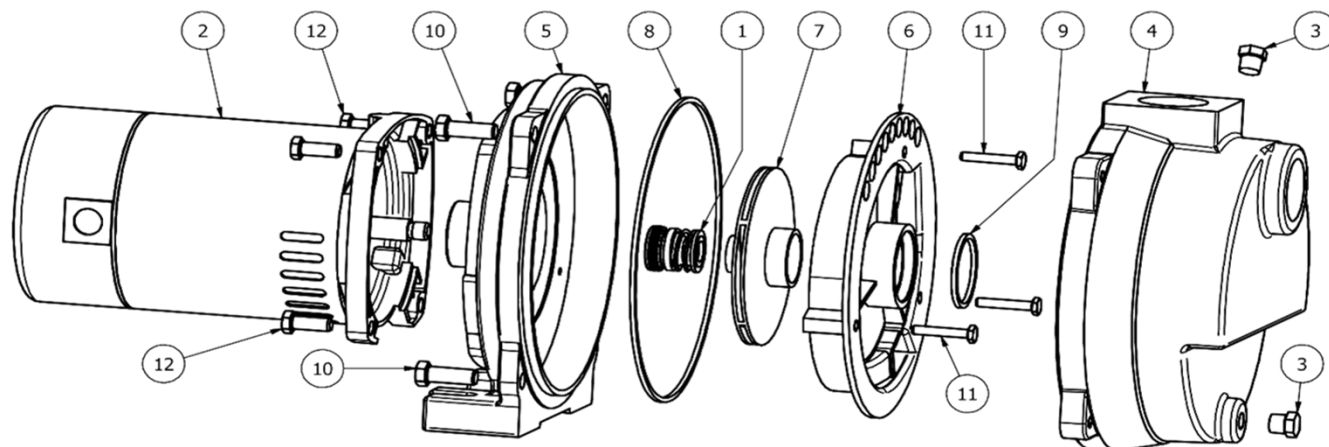
Modèle	Moteur C.V. (kW)	Pression Refoulement P.S.I (kPa)	Profondeur en Pieds (Mètres)				
			5 (1.52)	10 (3.05)	15 (4.57)	20 (6.10)	25 (7.62)
			Capacité - U.S. Gallons par Minute (litres par Minute)				
PLSH-75	3/4 (.55)	10 (69)	52 (197)	49 (185)	45 (170)	41 (155)	35 (132)
		20 (138)	46 (174)	44 (166)	40 (151)	36 (136)	30 (113)
		30 (207)	39 (147)	35 (132)	30 (113)	25 (95)	19 (72)
PLSH-100	1.0 (.75)	10 (69)	56 (212)	52 (197)	49 (185)	45 (170)	37 (140)
		20 (138)	52 (197)	48 (181)	45 (170)	40 (150)	32 (121)
		30 (207)	45 (170)	40 (151)	37 (140)	30 (113)	22 (83)
		40 (276)	20 (76)	14 (53)			
PLSH-150	1.5 (1.1)	10 (69)	63 (238)	59 (223)	55 (208)	50 (189)	39 (148)
		20 (138)	58 (219)	55 (208)	51 (193)	46 (174)	35 (133)
		30 (207)	53 (200)	50 (189)	45 (170)	40 (150)	26 (98)
		40 (276)	32 (121)	26 (98)	13 (49)		
PLSH-200	2.0 (1.5)	10 (69)	74 (281)	70 (266)	66 (248)	59 (224)	47 (179)
		20 (138)	71 (268)	68 (258)	62 (236)	56 (212)	44 (166)
		30 (207)	64 (241)	61 (229)	56 (212)	51 (192)	39 (147)
		40 (276)	44 (168)	38 (143)	26 (99)		

Modèle	PLSH-75	PLSH-100	PLSH-150	PLSH-200
Débit Nul P.S.I (kPa)	43 (296)	44 (303)	46 (317)	48 (330)



# Pièces de remplacement

PLSH



#	Numéro commande	Description	Modèles			
			PLSH-75	PLSH-100	PLSH-150	PLSH-200
1	124-0130	Joint mécanique (modèle 2000V)	1	1	1	1
2	151-2140	Moteur 3/4 C.V. bride carrée (SF1.5)	1			
2	151-2180	Moteur 1.0 C.V. bride carrée (SF1.4)		1		
2	151-2265	Moteur 1.5 C.V. bride carrée (SF1.47)			1	
2	151-2270	Moteur 2.0 C.V. bride carrée (SF1.3)				1
3	522-3510	Bouchon en acier inox ¼ NPT	1	1	1	1
4	330-0010	Corps de la pompe	1	1	1	1
5	330-0020	Plaque du joint mécanique	1	1	1	1
6	330-0030	Diffuseur	1	1	1	1
7	330-0035	Impulseur 2.0 C.V.				1
7	330-0040	Impulseur 1.5 C.V.			1	
7	330-0050	Impulseur 1.0 C.V.		1		
7	330-0055	Impulseur 3/4 C.V.	1			
8	330-0060	Joint torique carré du corps/pompe	1	1	1	1
9	330-0070	Joint torique rond du diffuseur	1	1	1	1
10	330-0080	Boulon hex. plaqué 7/16"-14 x 1-1/4"	4	4	4	4
11	330-0090	Boulon hex. S/S 1/4"-20 x 1-1/2"	3	3	3	3
12	519-0150	Boulon hex. plaqué 3/8"-16 x 1"	4	4	4	4