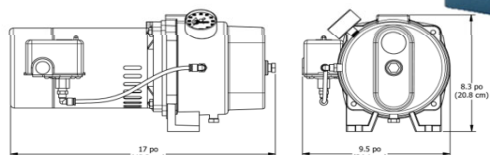


Puits de surface PSW



Cette pompe centrifuge à injection pour puits de surface est idéale pour une maison, un chalet d'été ou une maison de campagne.

L'impulseur en Noryl et le diffuseur en Polycarbonate moulés avec précision assurent une efficacité optimale. Le joint mécanique auto-lubrifié est fabriqué en carbone et céramique pour une plus grande longévité.

Le corps de la pompe et la plaque du joint mécanique sont coulés en fonte grise à grains serrés. Ces pièces sont spécialement traitées avec une peinture adaptée pour une plus grande résistance à la corrosion.

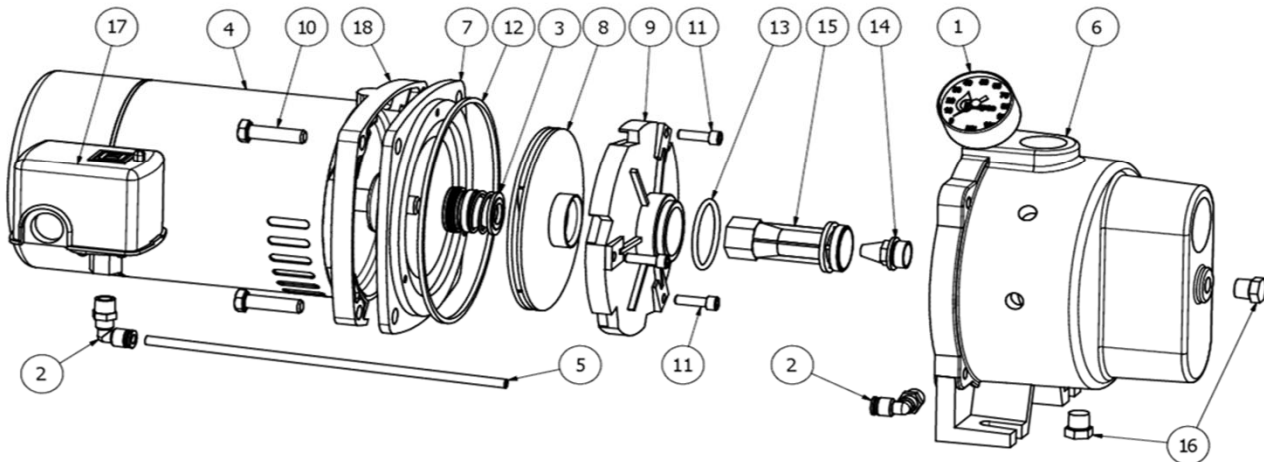
- Moteur monophasé, à bride carrée, 3450 tr/min, 60hz, 115/230 Volts, avec protection thermique automatique et arbre en S/S
- Interrupteur à pression 30/50 lb/po2
- Manomètre 0 - 100 PSI

Chaque pompe est testée en usine

Numéro commande	Modèle	Motor C.V. (Kw)	Aspiration pouce (mm)	Refoulement pouce (mm)	Poids d'expédition lb (kg)
320-1050	PSW-50	1/2 (.37)	1 1/4"(31.8)	1" (25.4)	43 (19)
320-1075	PSW-75	3/4 (.55)	1 1/4"(31.8)	1" (25.4)	43 (19)
320-1100	PSW-100	1.0 (.75)	1 1/4"(31.8)	1" (25.4)	45 (20)
Ensemble pompe & réservoir - Non-assemblé					
326-5015	PSW-50	Accessoires inclus		Réservoir:	ZHP200BH 13 gal.
326-5020	PSW-75	Accessoires inclus		Réservoir:	ZHP200BH 13 gal.

TABLEAU DE RENDEMENT

Modèle	Moteur C.V. (kw)	VENTURI & BEC	Pression Refoulement P.S.I. (kPa)	PROFONDEUR EN PIEDS (MÈTRES)					Débit Nul PSI (kPa)
				5 (1.52)	10 (3.05)	15 (4.57)	20 (6.10)	25 (7.62)	
				CAPACITÉ - GALLONS U.S. /HEURE (LITRES/HEURE)					
PSW-50	1/2 (.37)	287	20 (141)	800 (3024)	710 (2684)	610 (2305)	510 (1927)	410 (1552)	73 (503)
			30 (211)	780 (2948)	700 (2646)	600 (2268)	500 (1890)	380 (1436)	
			40 (281)	650 (2457)	560 (2117)	500 (1890)	420 (1588)	340 (1285)	
			50 (352)	350 (1323)	310 (1171)	270 (1020)	250 (945)	190 (718)	
			60 (422)	200 (756)	180 (680)	150 (567)	100 (378)	50 (189)	
PSW-75	3/4(.55)	307	20 (141)	890 (3364)	760 (2872)	700 (2646)	560 (2117)	450 (1701)	71 (490)
			30 (211)	870 (3289)	750 (2835)	690 (2608)	550 (2079)	440 (1663)	
			40 (281)	720 (2721)	620 (2343)	550 (2079)	480 (1814)	400 (1512)	
			50 (352)	470 (1776)	360 (1360)	310 (1171)	270 (1020)	220 (831)	
			60 (422)	240 (907)	180 (680)	140 (529)	120 (453)	70 (265)	
PSW-100	1(.75)	347	20 (141)	1260 (4762)	1025 (3880)	880 (3326)	790 (2986)	620 (2343)	71 (490)
			30 (211)	1240 (4687)	1010 (3818)	870 (3288)	775 (2929)	610 (2305)	
			40 (281)	1125 (4252)	960 (3629)	860 (3250)	770 (2910)	580 (2192)	
			50 (352)	760 (2872)	630 (2381)	580 (2192)	490 (1852)	400 (1512)	
			60 (422)	425 (1606)	320 (1210)	220 (831)	180 (680)	140 (529)	



#	Numéro commande	Description	Modèles		
			PSW-50	PSW-75	PSW-100
1	044-0130	Manomètre PG-1002-4BNL	1	1	1
2	023-0572	Raccord d'insertion 469-4B	2	2	2
3	124-0130	Joint mécanique (modèle 2000V)	1	1	1
4	151-2220	Moteur 1/2 C.V. bride carrée (SF1.6)	1		
4	151-2240	Moteur 3/4 C.V. bride carrée (SF1.0)		1	
4	151-2250	Moteur 1.0 C.V. bride carrée (SF1.0)			1
5	242-0500	Tuyau polyéthylène MV-4040-1 (13")	1	1	1
6	310-0012	Corps de la pompe PSW	1	1	1
7	310-0020	Plaque du joint mécanique	1	1	1
8	310-0040	Impulseur ½ C.V.	1		
8	310-0045	Impulseur ¾ C.V.		1	
8	310-0050	Impulseur 1 C.V.			1
9	310-0060	Diffuseur	1	1	1
10	310-0120	Boulon hex. plaqué 3/8"-16 X 1 ½"	4	4	4
11	310-0140	Boulon hex. S/S 1/4"-20 X 7/8"	3	3	3
12	310-0180	Joint torique carré du corps/pompe	1	1	1
13	310-0205	Joint torique du diffuseur	1	1	1
14	515-0141	Bec 17/64" S/S	1	1	1
15	515-0151	Venturi 28/64"	1		
15	515-0160	Venturi 30/64"		1	
15	515-0153	Venturi 34/64"			1
16	522-3510	Bouchon 1/4" NPT S/S	2	2	2
17	661-0124	Interrupteur de pression FSG2-TU 30/50	1	1	1
18	151-2205	Bride Moteur			
19	310-0850	Ens. de réparation (Impulseur, Diffuseur, Joint) PSW-50	Inclus: 3,8,9,12,13		
20	310-0875	Ens. de réparation (Impulseur, Diffuseur, Joint) PSW-75	Inclus: 3,8,9,12,13		
21	310-0900	Ens. de réparation (Impulseur, Diffuseur, Joint) PSW-100	Inclus: 3,8,9,12,13		