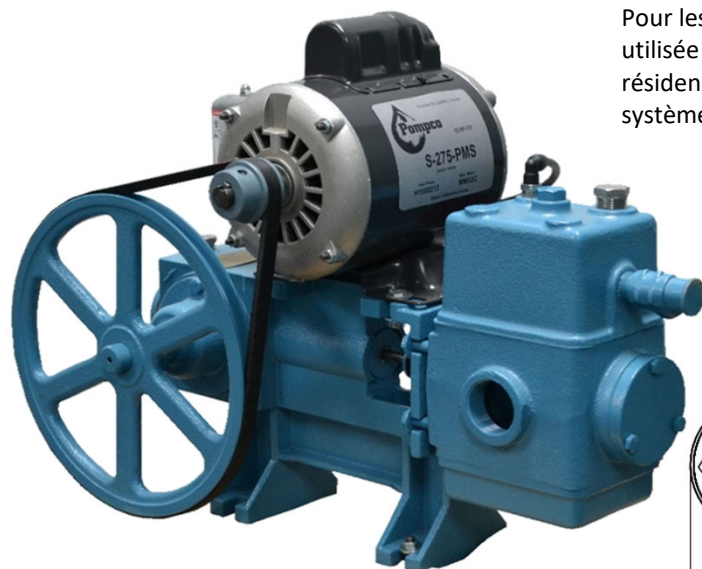
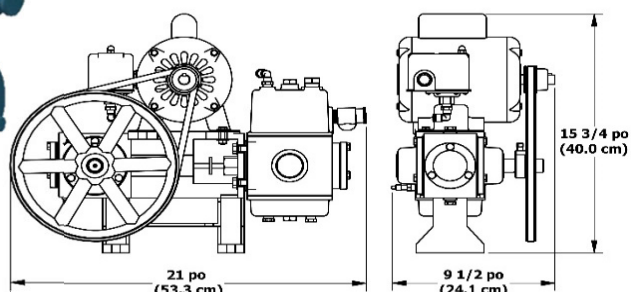


Pompe à piston en fonte



Pour les puits de surface et les pointes de puits, utilisée principalement dans les fermes, résidences, chalets, applications solaires, systèmes d'irrigation.



| Numéro commande | Modèle | C.V. | Débit | Aspiration pouce (mm) | Refoulement pouce (mm) | Poids d'expédition lb (kg) |
|-----------------|-------------------|------|----------------------|-----------------------|------------------------|----------------------------|
| 521-0005 | S-275 avec moteur | 1/3 | 275 gal/h (1040 l/h) | 1 ¼" (31.8) | 1" (25.4) | 70 (32) |
| 521-0010 | S-275 pompe seule | | 275 gal/h (1040 l/h) | 1 ¼" (31.8) | 1" (25.4) | 54 (25) |
| 521-0015 | S-450 avec moteur | 1/3 | 450 gal/h (1703 l/h) | 1 ¼" (31.8) | 1" (25.4) | 70 (32) |
| 521-0020 | S-450 pompe seule | | 450 gal/h (1703 l/h) | 1 ¼" (31.8) | 1" (25.4) | 54 (25) |
| 521-0025 | S-600 avec moteur | 1/2 | 600 gal/h (2271 l/h) | 1 ¼" (31.8) | 1" (25.4) | 78 (35) |
| 521-0030 | S-600 pompe seule | | 600 gal/h (2271 l/h) | 1 ¼" (31.8) | 1" (25.4) | 54 (25) |

PARTICULARITÉS

- Maintenance sur place possible grâce à une facilité d'accès aux pièces internes.
- Pompage continu même en présence d'air dans l'eau.
- Piston à double effet à un cylindre.
- Efficacité constante à différentes pressions.
- Résistance accrue aux particules contenues dans l'eau.
- Amorçage jusqu'à 25 pieds (7.62 m)
- Soupape de sécurité 100 PSI
- Disponible en 3 modèles (S-275, S-450, S-600) et 2 versions:

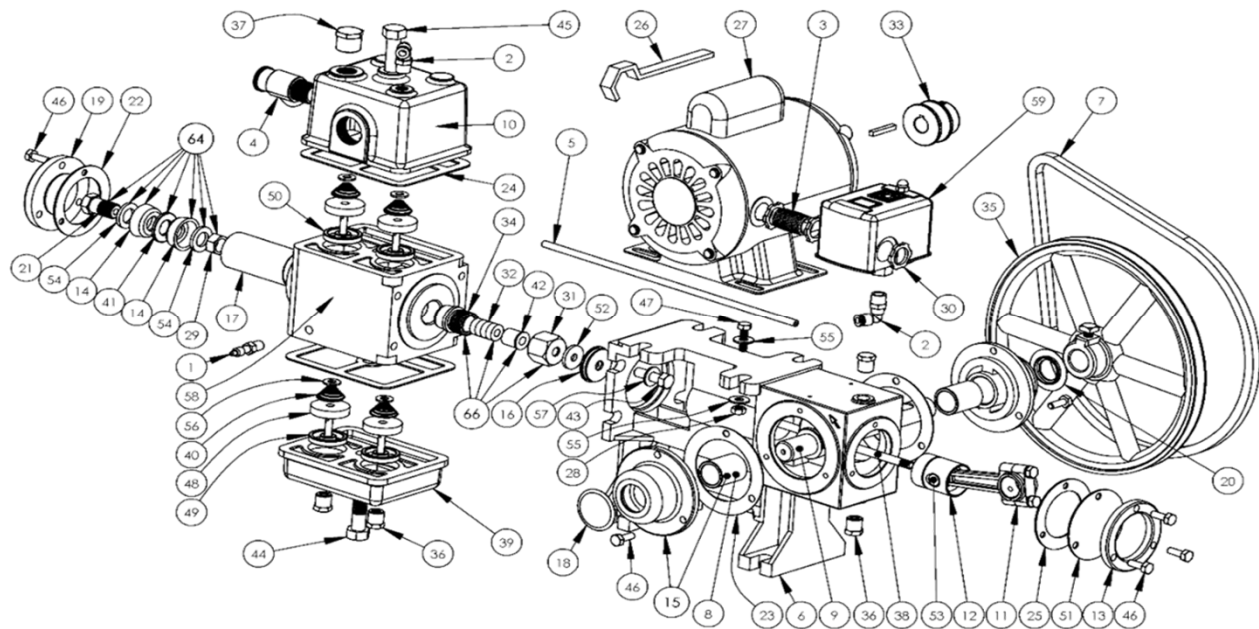
Pompe complète (pompe, moteur, interrupteur à pression 30/50 lb/po2)

Pompe seule (pas de moteur et interrupteur de pression)

CARACTÉRISTIQUES

- 1/3 CV (115V) ou 1/2 CV (115 ou 230V), à démarrage par condensateur avec protection thermique automatique
- Composante en fonte / bronze et acier inoxydable

Chaque pompe est testée en usine



| # | Numéro commande | Description |
|----|-----------------|---|
| 1 | 023-0060 | RENIFLARD SN-18L - SANS PB |
| 2 | 023-0572 | COUDE 469-4B |
| 3 | 024-0759 | MAMELON 1/2 x FERMÉ (NOIR) |
| 4 | 044-7130 | SOUPAPE DE SÉCURITÉ RV-50 / 100 PSI SANS PB |
| 5 | 242-0500 | TUYAU DE POLYÉTHYLÈNE MV-4040 |
| 6 | 522-0300 | CORPS DE LA POMPE |
| 7 | 522-0301 | COURROIE EN V (4L-360) |
| 8 | 522-0302 | COUSSINET DU VILEBREQUIN |
| 9 | 522-0800 | VILEBREQUIN |
| 10 | 522-0801 | CHAMBRE À AIR |
| 11 | 522-0803 | BIELLE DE BRONZE ASSEMBLÉE |
| 12 | 522-0804 | TÊTE DE PISTON |
| 13 | 522-0805 | BRIDE DE LA FENÊTRE |
| 14 | 522-0806 | CUIR DE PISTON S-275 (1 3/8") |
| 14 | 522-0807 | CUIR DE PISTON S-450 (1 3/4") |
| 14 | 522-0808 | CUIR DE PISTON S-600 (1 7/8") |
| 15 | 522-0809 | PALIER DE VILEBREQUIN MONTÉ (ITEMS 4,11) |
| 16 | 522-0812 | GUIDE DE LA TIGE DU PISTON |
| 17 | 522-0815 | CYLINDRE S-275 S/S |
| 17 | 522-0816 | CYLINDRE S-450 |
| 17 | 522-0817 | CYLINDRE S-600 S/S |
| 18 | 522-0818 | BOUCHON DU PALIER (FERMÉ) |
| 19 | 522-0819 | COUVERCLE DE TÊTE DE LA BOÎTE À EAU |
| 20 | 522-0828 | BOUCHON DU PALIER (OUVERT) |
| 21 | 522-2001 | BOULON D'AJUSTEMENT DU PISTON S/S |
| 22 | 522-2200 | JOINT DU COUVERCLE DE LA BOÎTE À EAU |
| 23 | 522-2202 | JOINT DU PALIER DU VILEBREQUIN |
| 24 | 522-2203 | JOINT DE LA BOÎTE À EAU |
| 25 | 522-2205 | JOINT DU CORPS DE LA POMPE |
| 26 | 522-2800 | CLEF DU PRESSE-ÉTOUPE |
| 26 | 522-3000 | MOTEUR 1/3 CV (S-275,S-450) |
| 27 | 522-3001 | MOTEUR 1/2 CV (S-600) |
| 28 | 522-3101 | ÉCROU HEXAGONAL 1/4 x 20 (PLAQUÉ) |
| 29 | 522-3102 | ÉCROU À 6 PANS DU BOULON S/S D'AJUSTEMENT |
| 30 | 522-3105 | ÉCROU ÉLECTRIQUE 1/2" NPT |
| 31 | 522-3501 | ÉCROU DU PRESSE-ÉTOUPE S/S |
| 32 | 522-3502 | GARNITURE DE PRESSE-ÉTOUPE (4) |

| # | Numéro commande | Description |
|----|-----------------|--|
| 33 | 522-3504 | POULIE DU MOTEUR 1 3/4" dia. - S-275, S-450 |
| 33 | 522-3505 | POULIE DU MOTEUR 2" dia. - S-600 |
| 34 | 522-3506 | PRESSE-ÉTOUPE S/S |
| 35 | 522-3509 | POULIE DE LA POMPE 10" - 7/8" |
| 36 | 522-3510 | BOUCHON EN S/S 1/4" NPT |
| 37 | 522-3511 | BOUCHON EN S/S 1/2" NPT |
| 38 | 522-4000 | TIGE DU PISTON S/S |
| 39 | 522-4200 | CHAMBRE D'ASPIRATION (ITEMS 39,49) |
| 40 | 522-4201 | RESSORT DE LA SOUPAPE S/S |
| 41 | 522-4206 | RONDELLE D'ÉPAISSEUR S-275 S/S |
| 41 | 522-4207 | RONDELLE D'ÉPAISSEUR S-450 S/S |
| 41 | 522-4208 | RONDELLE D'ÉPAISSEUR S-600 S/S |
| 42 | 522-4210 | GLAND DE PRESSE-ÉTOUPE S/S |
| 43 | 522-4215 | BOULON HEXAGONAL 3/8-16 x 1 1/2" (PLAQUÉ) |
| 44 | 522-4216 | BOULON HEXAGONAL 1/2 x 2" (PLAQUÉ) |
| 45 | 522-4217 | BOULON HEXAGONAL 1/2 x 4" (PLAQUÉ) |
| 46 | 522-4218 | BOULON HEXAGONAL 1/4-20 x 3/4" (PLAQUÉ) |
| 47 | 522-4219 | BOULON HEXAGONAL 1/4-20 x 1" (PLAQUÉ) |
| 48 | 522-5100 | SOUPAPE EN NÉOPRENE |
| 49 | 522-5101 | SIÈGE DE LA CHAMBRE D'ASPIRATION S/S |
| 50 | 522-5102 | SIÈGE DE LA CHAMBRE À AIR S/S |
| 51 | 522-5105 | FENÊTRE |
| 52 | 522-5303 | CAOUTCHOUC D'ESSUYAGE TIGE DE PISTON |
| 53 | 522-5305 | GOUPILLE CYLINDRIQUE DE LA TÊTE DU PISTON |
| 54 | 522-5306 | RONDELLE DU PISTON S-275 S/S |
| 54 | 522-5307 | RONDELLE DU PISTON S-450 S/S |
| 54 | 522-5308 | RONDELLE DU PISTON S-600 S/S |
| 55 | 522-5311 | RONDELLE PLATE 1/4" (PLAQUÉ) |
| 56 | 522-5312 | RONDELLE EN S/S 1/4" |
| 57 | 522-5313 | RONDELLE PLATE 5/16" (PLAQUÉ) |
| 58 | 522-5800 | BOÎTE À EAU MONTÉE S-275 (ITEMS 17,34,50,58) |
| 58 | 522-5801 | BOÎTE À EAU MONTÉE S-450 (ITEMS 17,34,50,58) |
| 58 | 522-5802 | BOÎTE À EAU MONTÉE S-600 (ITEMS 17,34,50,58) |
| 59 | 661-0150 | INTERRUPTEUR DE PRESSION FSG-2P / 30-50 |
| 64 | 522-5500 | PISTON ASSEMBLÉ S-275 (ITEMS 14,21,29,41,54) |
| 64 | 522-5501 | PISTON ASSEMBLÉ S-450 (ITEMS 14,21,29,41,54) |
| 64 | 522-5502 | PISTON ASSEMBLÉ S-600 (ITEMS 14,21,29,41,54) |
| 66 | 522-3515 | PRESSE-ÉTOUPE MONTÉ (ITEMS 31,32,34,42) |