



# BOMBA DE PISTÓN EN ACERO INOXIDABLE

Para uso en pozos someros y profundos, principalmente en ranchos, residencias, cabañas, aplicaciones solares y sistemas de riego; así como también para los productores de melaza, para la savia y la miel de maple (fría o caliente).

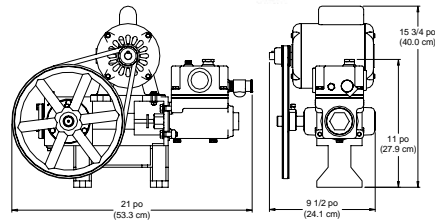
## VENTAJAS

- Mantenimiento en el lugar de instalación gracias al fácil acceso a las piezas internas.
- Bombeo continuo aún en presencia de aire en el agua.
- Pistón de doble efecto y un cilindro
- Eficiencia constante a diferentes presiones.
- Gran resistencia a partículas en el agua.
- Cebado hasta de 25 pies (7.62 m)
- Válvula de seguridad 100 PSI
- Disponible en 2 modelos (S-275 S/S, S-600 S/S) y 2 versiones:
  - **Bomba completa** (bomba, motor)
  - **Bomba sola**

## CARACTERÍSTICAS

- Motor 1/2 o 3/4 HP, 115/230 Voltios, con arranque por condensador con protección térmica automática.
- Componentes en contacto con líquidos fabricados completamente en acero inoxidable 304.
- Válvulas y copas de cuero en NYLON resistentes al calor.

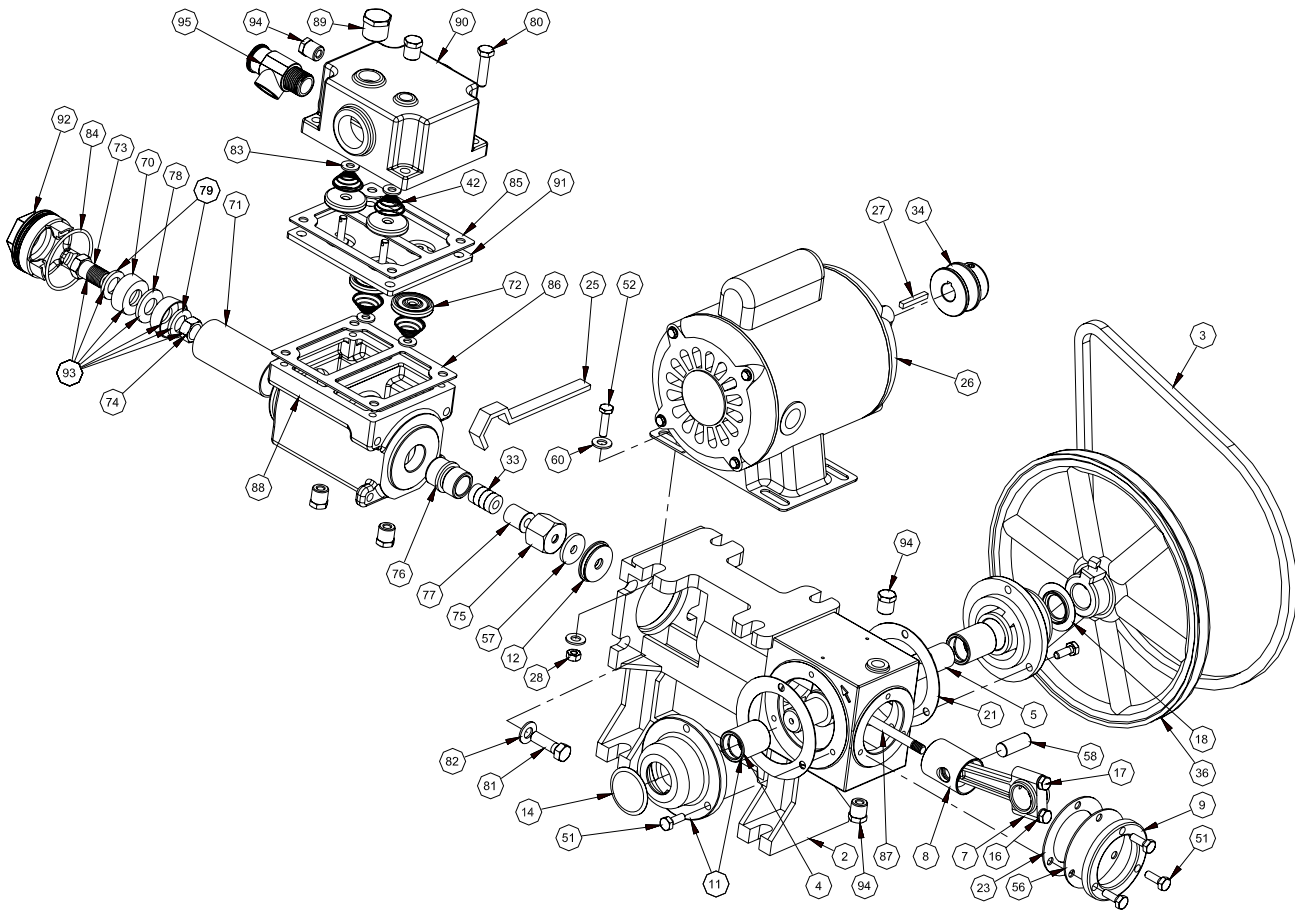
**Cada bomba está probada en fábrica**



Clave	Modelo de bomba	H.P.	Capacidad	Succión pulgadas	Descarga Pulgadas	Peso de envío
521-0105	S-275 S/S con motor	1/2	275 galones/h (1040 litros/h)	1 1/4" (31.8 mm)	1" (25.4 mm)	68 lbs / 31 kg
521-0110	S-275 S/S bomba sola					45 lbs / 20 kg
521-0125	S-600 S/S con motor	3/4	600 galones/h (2271 litros/h)			72 lbs / 33 kg
521-0130	S-600 S/S bomba sola					45 lbs / 20 kg

**Delante de la bomba de acero inoxidable**

521-0175	S-275 S/S delante			1 1/4" (31.8 mm)	1" (25.4 mm)	
521-0185	S-600 S/S delante					



ITEM	CLAVE	DESCRIPCIÓN
2	522-0300	TRONCO DE LA BOMBA
3	522-0301	BANDA EN V (4L-360)
4	522-0302	BUJE DEL CIGÜEÑAL
5	522-0800	CIGÜEÑAL
7	522-0803	BIELA DE BRONZE ENSAMBLADA
8	522-0804	CABEZA DE PISTÓN
9	522-0805	BRIDA DE LA VENTANILLA
11	522-0809	ENSAMBLE DEL CIGÜEÑAL MONTADO (ITEM 4-
12	522-0812	GUÍA DEL TRONCO DEL PISTÓN
14	522-0818	TAPÓN DEL ENSAMBLE (CERRADO)
16	522-0826	DISCO DE BLOQUEO 1/4" (NEGRO)
17	522-0827	TORNILLO HEXAGONAL 1/4-20 x 1 1/4 (NEGRO)
18	522-0828	TAPÓN DEL ENSAMBLE (ABIERTO)
21	522-2202	EMPAQUE DEL ENSAMBLE DE CIGÜEÑAL
23	522-2205	EMPAQUE DEL CUERPO DE LA BOMBA
25	522-2800	LLAVE DE LA TUERCA DE PRESIÓN
26	522-3001	MOTOR 1/3 HP (S-275,S-450)
26	522-3003	MOTOR 1/2 HP (S-600)
28	522-3101	TUERCA HEXAGONAL 1/4 x 20 (CHAPEADA)
33	522-3502	ENSAMBLE DE PRESIÓN (4)
34	522-3504	POLEA DEL MOTOR 1 3/4" dia.
36	522-3509	POLEA DE LA BOMBA 10" - 7/8"
42	522-4201	RESORTE DE LA VÁLVULA
51	522-4218	TORNILLO HEXAGONAL 1/4-20 x
52	522-4219	TORNILLO HEXAGONAL 1/4-20 x 1" (CHAPEADO)
56	522-5105	VENTANILLA
57	522-5303	LIMPIADOR DEL TRONCO DEL PISTÓN
58	522-5305	PASADOR CILINDRICO DE LA CABEZA DEL PISTÓN
60	522-5311	DISCO PLANO 1/4" (CHAPEADO)
70	522-6275	COPA DEL PISTÓN EN NYLON S-275SS

ITEM	CLAVE	DESCRIPCIÓN
70	522-6600	COPA DEL PISTÓN EN NYLON S-600SS
71	522-6725	CILINDRO S/S S-275SS
71	522-6750	CILINDRO S/S S-600SS
72	522-7000	VÁLVULA EN NYLON
73	522-7110	TORNILLO DEL PISTÓN S/S
74	522-7120	TUERCA DEL TORNILLO DEL PISTÓN S/S
75	522-7130	TUERCA DE PRESIÓN S/S
76	522-7135	ENSAMBLE DE PRESIÓN S/S
77	522-7150	MANGA DEL ENSAMBLE DE PRESIÓN S/S
78	522-7220	DISCO ESPACIADOR S-275SS
78	522-7230	DISCO ESPACIADOR S-600SS
79	522-7250	DISCO DEL PISTÓN S-275SS
79	522-7260	DISCO DEL PISTÓN S-600SS
80	522-7405	TORNILLO HEXAGONAL 5/16-18 X 1 1/4" S/S
81	522-7410	TORNILLO HEXAGONAL 3/8-16 X 1 1/4" S/S
82	522-7415	DISCO 3/8" S/S
83	522-5312	DISCO 1/4" S/S
84	522-7450	EMPAQUE TÓRICO
85	522-7470	EMPAQUE DE LA CÁMARA DE AIRE
86	522-7475	EMPAQUE DE LA CÁMARA DE SUCCIÓN
87	522-7600	TRONCO DE LA BOMBA DE PISTÓN S/S
88	522-8000	CAJA DE AGUA S/S
89	522-8010	TAPÓN HEXAGONAL 1/2" NPT S/S
90	522-8030	CÁMARA DE AIRE S/S
91	522-8052	PLACA DEL ASIENTO ENSAMBLADO S/S
92	522-8100	TAPÓN DEL PISTÓN S/S
93	522-8200	PISTÓN ENSAMBLADO S-275SS
93	522-8202	PISTÓN ENSAMBLADO S-600SS
94	026-5201	TAPÓN HEXAGONAL 1/4" NPT S/S
95	711-0050	VÁLVULA DE SEGURIDAD